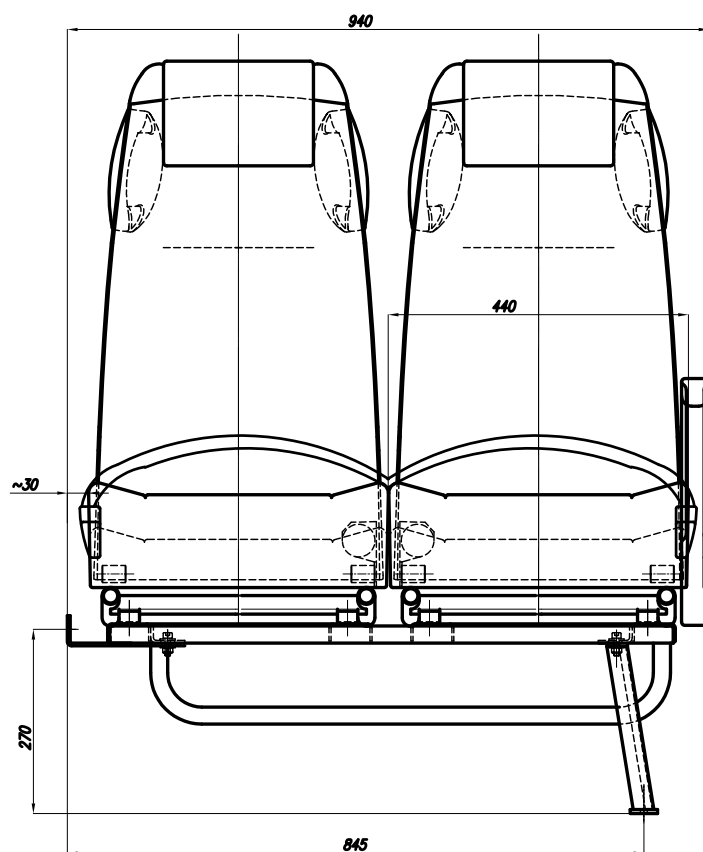
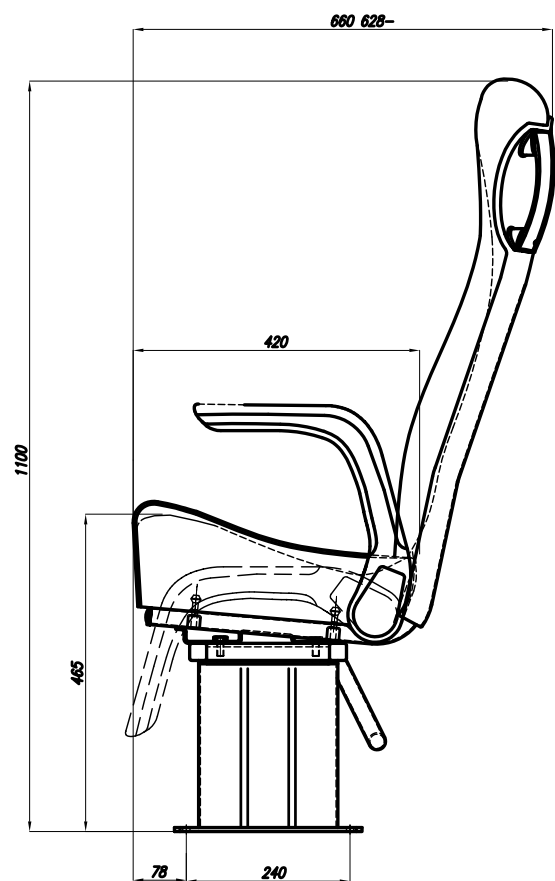
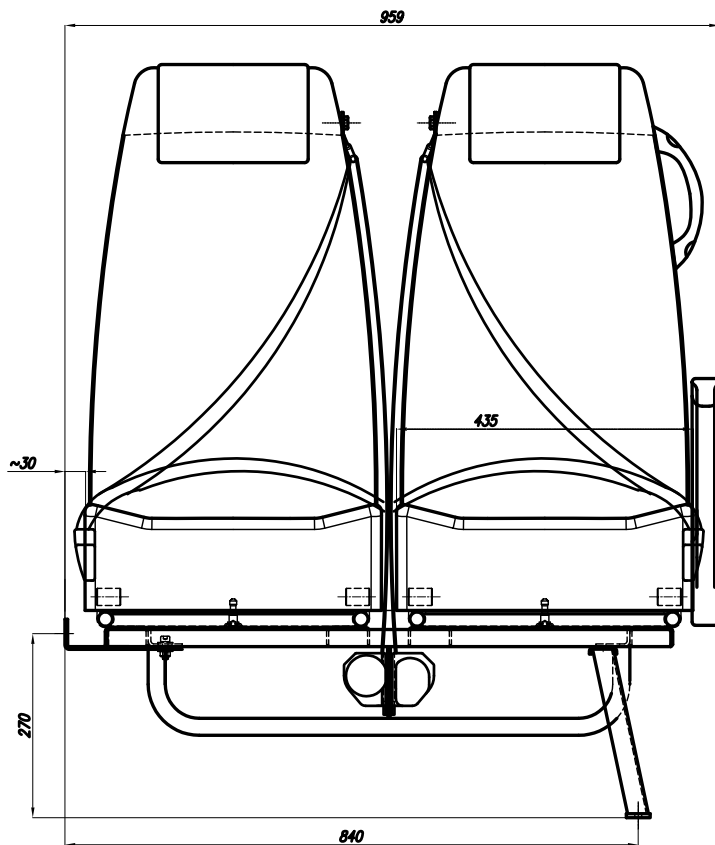
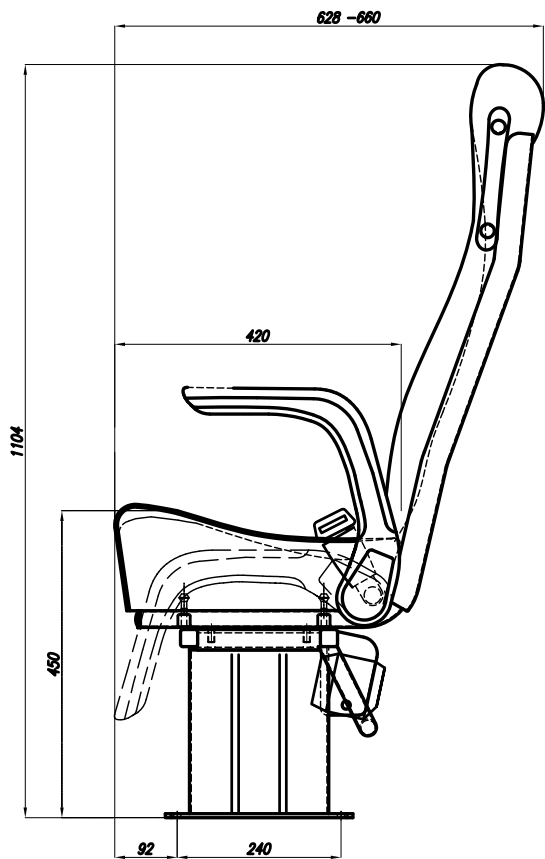


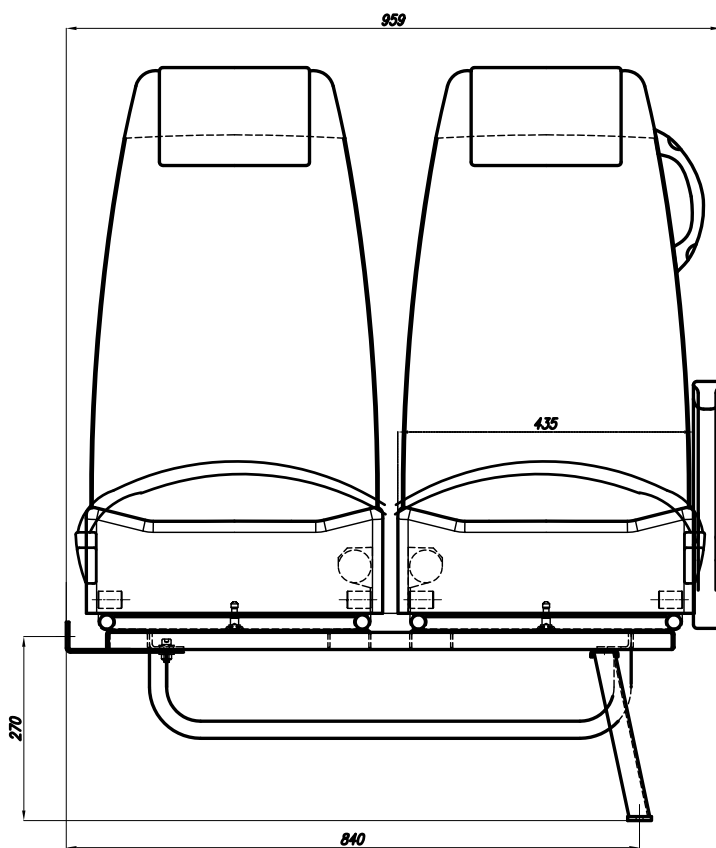
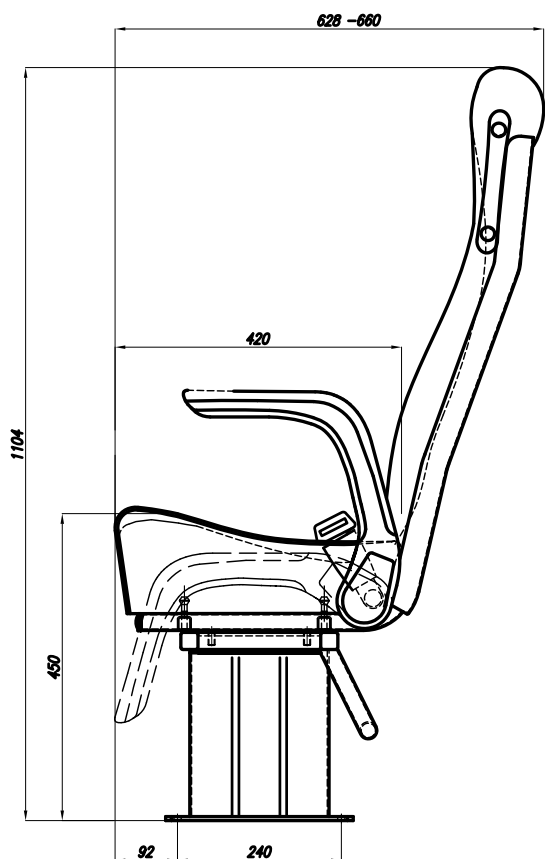
*Fotel tapicerowany sztywny typ A510
Kategoria M2, M3*



*Fotel tapicerowany sztywny typ A510 z uchwytem bocznym.
Kategoria M2, M3*



*Fotel tapicerowany sztywny typ A510 z uchwytem bocznym.
Kategoria M3*



*Fotel tapicerowany sztywny typ A510 z uchwytem bocznym.
Kategoria M2, M3*